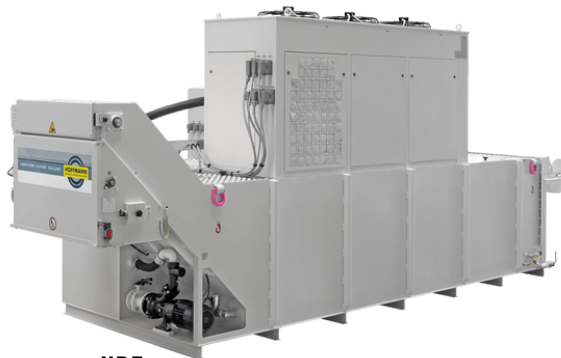


The logo for UNION Tecnologia Ltda. features the word "UNION" in a bold, blue, sans-serif font, enclosed within a blue square border. The background of the entire top section of the page is a stylized world map with blue circuit-like lines and dots, suggesting global technology.

Tecnologia Ltda.

FILTROS HOFFMANN



UBF



TMA



ASF



HSF

A Union possui uma ampla variedade de filtros de óleo e equipamentos para filtragem de fluido refrigerante. Trabalhamos em estreita colaboração com nossa representada Hoffmann Maschinen und Apparatebau GmbH para garantir que cada projeto resulte na solução mais adequada para as necessidades de nossos clientes. Contamos com uma equipe de profissionais treinados e altamente qualificados para atendimento a qualquer demanda em projetos de sistemas de Filtragem.

Faça sua consulta:

✉ vendas@union-tecnologia.com

☎ +55 11 2916 5856 📞 +55 11 93050 5038

www.uniontecnologia.ind.br

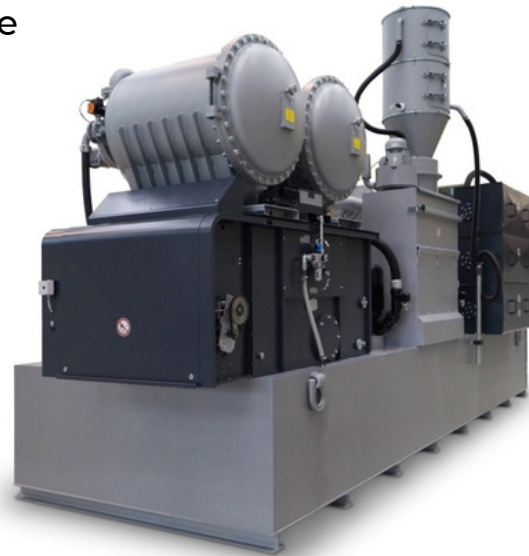


FILTRO DE PRÉ-CAPA ASF (ALUVIÃO)

Os filtros de pré-capa HOFFMANN ASF para limpeza de óleo lubrificante de refrigeração são particularmente adequados quando outros sistemas de filtro atingem seus limites de desempenho, por exemplo.

Ao usar ferro fundido cinzento, carboneto e HSS. Especialmente para a filtração ultrafina e clarificação de óleos, soluções sintéticas, água de processo e outros líquidos, se for necessário um filtrado claro de até 5 μ de forma permanente.

Devido à sua aplicabilidade especial, os filtros de pré-capa da HOFFMANN são usados não apenas no processamento de metais, mas também na indústria de bebidas e na tecnologia ambiental como sistemas cativos ou centrais.



Vantagens

- Filtração ultrafina e clara
- Discos filtrantes fabricados com malha de aço para uso durável e de longo prazo
- Construção e métodos de trabalho robustos e confiáveis
- Operação totalmente automática
- Alto desempenho do filtro para fornecer linhas de produção completas
- Fornecimento contínuo de sua(s) máquina(s) sem tempo de inatividade

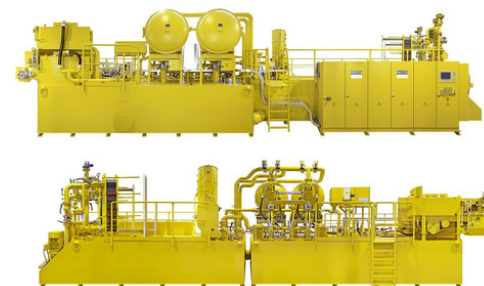
Áreas de aplicação

- Retificadoras
- Afiadoras
- Brunidoras
- Superfinishing
- Máquinas de lapidação e polimento
- Bancos de teste de transmissão



Opcionais

- Chillers HOFFMANN
- Separador magnético
- Descarregadores automáticos de sacos e big-bags
- Caçambas basculante
- Estações de bombeamento
- Estação de alta pressão
- Estação de bombagem de retorno



CONTATO

✉ VENDAS@UNION-TECNOLOGIA.COM

📷 @UNION_TECNOLOGIA

📘 @UNION_TECNOLOGIA

🌐 UNION TECNOLOGIA LTDA.

☎ +55 11 2916 5856

☎ +55 11 93050 5038

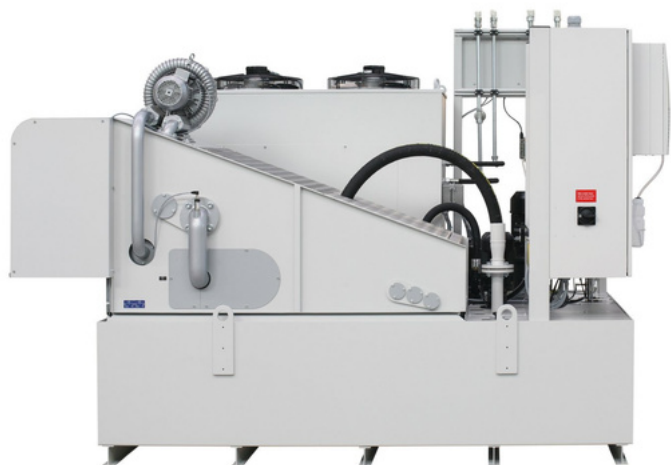
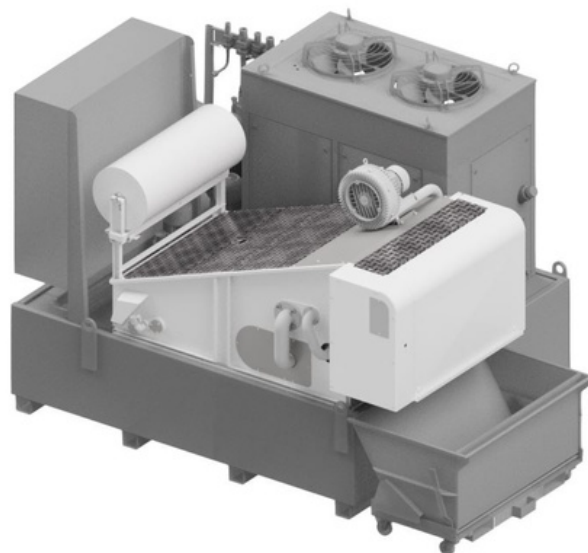
FILTRO A VÁCUO COM TELA CONTÍNUA RECIRCULANTE HSF

Modelo padrão HSF equipado com tela de filtragem permanente (sem necessidade do uso de elementos filtrantes consumíveis), garante alta confiabilidade do processo e excelente qualidade do filtrado a baixos custos operacionais.

Se necessário, um kit de retrofit pode ser adquirido para modelos com até 2 m² de superfície de filtro, com o qual o sistema pode ser convertido para operação com manta filtrante rapidamente.

Se você quiser filtrar duas vezes, ou até três vezes a capacidade existe o sistema SF. Apesar de seu pequeno tamanho, os filtros da linha SF garantem altas taxas de transferência e aplicação flexível. Por exemplo, os estágios de filtro individuais podem ser ligados ou desligados conforme for conveniente ao processo.

Se você pensar em outro nível de filtragem fina, temos uma solução para você, o Topy. Como um filtro fino de desvio, o Topy pode ser adaptado para filtros tela contínua.



CONTATO

✉ VENDAS@UNION-TECNOLOGIA.COM

📷 @UNION_TECNOLOGIA

📘 @UNION_TECNOLOGIA

🌐 UNION TECNOLOGIA LTDA.

📞 +55 11 2916 5856

📞 +55 11 93050 5038

FILTRO A VÁCUO COM TELA CONTÍNUA RECIRCULANTE HSF

As demandas de diagnóstico em máquinas estão crescendo, especialmente no que diz respeito à Indústria 4.0: monitoramento de condições, manutenção preventiva, otimização de máquinas e registro de dados a longo prazo. Tudo isso agora é possível através com os sistemas Hoffmann em nuvem, com acesso on-line oferecendo controle total sobre os sistemas de filtragem a partir de qualquer local e a qualquer momento.



Vantagens

- Filtragem sem elementos filtrantes consumíveis, com esteira de filtragem
- Fornecimento contínuo de óleo de refrigeração
- Adequado para processos de retificação com rebolos de CBN ou Corundum
- Secador de borra para recuperação de óleo e redução de perda

Áreas de aplicação

- Retificadoras de engrenagens
- Retificadoras de perfil
- Retificadoras cilíndricas externas e internas

Opcionais

- Caçambas basculante
- Chillers HOFFMANN
- Bombas de alimentação (baixa e alta pressão)
- Estação de rebombeamento de óleo carregado de resíduos
- Filtros micrônicos



CONTATO

✉ VENDAS@UNION-TECNOLOGIA.COM

📷 @UNION_TECNOLOGIA

📘 @UNION_TECNOLOGIA

🌐 UNION TECNOLOGIA LTDA.

📞 +55 11 2916 5856

📞 +55 11 93050 5038

FILTRO A VÁCUO UBF

Os filtros a vácuo HOFFMANN UBF são adequados para a filtração de óleos, emulsões, soluções sintéticas e outros líquidos. Como no processamento de materiais metálicos (aço, metais não ferrosos, alumínio, etc.). Devido à sua aplicabilidade versátil, os filtros a vácuo HOFFMANN são usados como sistemas individuais e centrais.



O elemento filtrante fica localizado na parte inferior do tanque de processo e uma esteira transportadora promove a regeneração do sistema removendo com segurança até mesmo grandes quantidades de resíduos mais grossos. Com uma capacidade de filtragem de até 2.500 l/min, o filtro a vácuo HOFFMANN tipo UBF é universal e é usado no processamento de metais, produção de aço e tecnologia ambiental como sistemas individuais e centrais.

- Para a filtração de todos os tipos líquidos
- Para todas as aplicações na separação de sólidos de líquidos
- Para uso versátil em aplicações industriais



CONTATO

✉ VENDAS@UNION-TECNOLOGIA.COM

📷 @UNION_TECNOLOGIA

📘 @UNION_TECNOLOGIA

🌐 UNION TECNOLOGIA LTDA.

☎ +55 11 2916 5856

☎ +55 11 93050 5038

SEPARADOR MAGNÉTICO TMA

Os separadores magnéticos de tambor HOFFMANN TMA são usados para a separação de cavacos ferromagnéticos em fluidos de refrigeração em geral.

O separador magnético de tambor alivia nesses casos o filtro principal, aumentando sua vida útil e reduz o custo dos filtros auxiliares.

As demandas de diagnóstico em máquinas estão crescendo, especialmente no que diz respeito à Indústria 4.0: monitoramento de condições, manutenção preventiva, otimização de máquinas e registro de dados a

Tudo isso agora é possível através com os sistemas Hoffmann em nuvem, com acesso on-line oferecendo controle total sobre os sistemas de filtragem a partir de qualquer local e a qualquer momento.



Vantagens

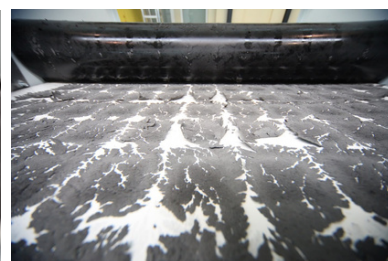
- Operação automática, de fácil manutenção e sem consumíveis
- Design compacto com alta vazão
 - Pouca necessidade de espaço
 - Opções de instalação flexíveis
- Baixa umidade residual na torta de filtro descarregada
 - Recuperação do refrigerante

Áreas de aplicação

- Retificadoras
- Afiadoras
- Brunidoras
- Bacia de sedimentação
- Máquinas de lapidação e polimento
- Carrinhos de rolo

Opcionais

- Controle elétrico
- Tanque de lubrificante de refrigeração com bomba de elevação
- Condução e tombamento do caminhão de lama



CONTATO

✉ VENDAS@UNION-TECNOLOGIA.COM

📷 @UNION_TECNOLOGIA

📘 @UNION_TECNOLOGIA

🌐 UNION TECNOLOGIA LTDA.

☎ +55 11 2916 5856

☎ +55 11 93050 5038